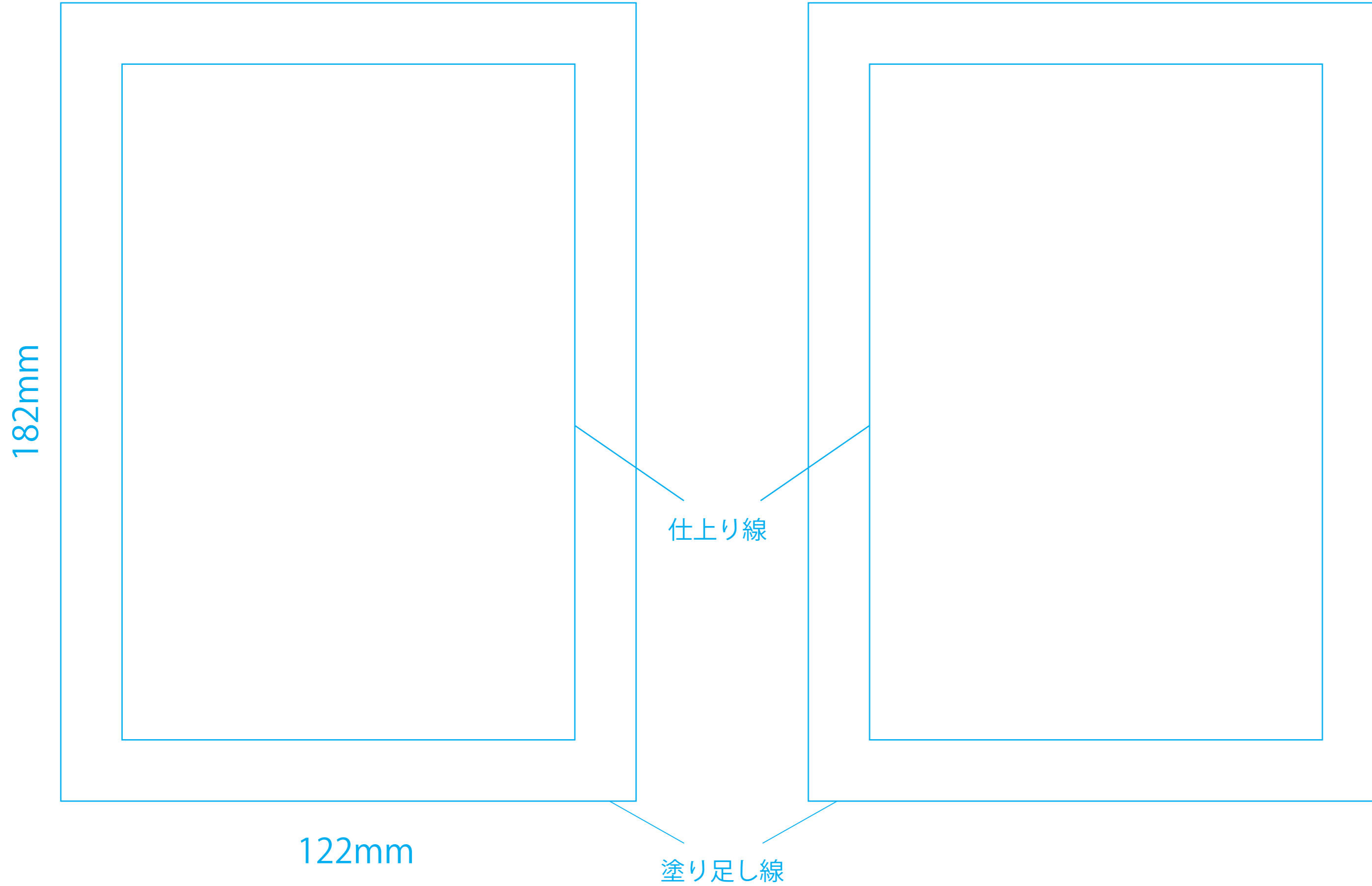


表

裏



- ・織タイプは使用したカラーで上記の□を塗りつぶしてください。(8色以内)
- ・DIC指定の場合は□の下に色番号を明記してください。 ※PANTONEは要相談
- ・フルカラータイプの「DIC」「PANTONE」指定は致しかねます。

※ご入稿頂く際、以下の点にご注意願います。

※**実寸サイズ**で作成してください。

- ①Illustratorのパス(ベクター)データ、CMYKモードにて、**デザインレイヤー**に作成してください。
- ②データは**一番外側の線(塗り足し)**まで作成してください。
- ③ロゴやキャラクターなど、**絶対に切れてはいけないものは安全圏内におさめてください。**
- ④**フォント(文字)はアウトライン(図形化)**してください。
ブラシやパターンも**拡張(図形化)**してください。(重たくなりすぎる場合などはお相談ください。)
- ⑤イラストレータの機能のうち**透明・ぼかしは使えません**ご了承ください。
(使用した場合は透明機能を使用した部分をラスタライズするなどして画像化してください。)
- ⑥画像データを使用している場合は、**psd形式でリンク**させてください。
画像解像度は原寸時**300~350dpi**程度が最適です。
(aiデータとpsdデータは1つのフォルダにまとめ**圧縮(Zip等)**してください。)
※画像埋め込みにされた場合、色調整が出来ませんので**予めご了承ください。**
- ⑦**細かすぎるデザインは、デザインの再現性が低くなります**ので予めご了承ください。
(家庭用プリンター等で実寸サイズ出力していただき確認してください。)
- ⑧入稿時にデータ内容確認用の**jpgかpdf**をメールに添付してください。

■対応できる色数は以下の通りとなります。

織タイプ：8色以内 ※金、銀の対応可

フルカラータイプ：色数制限なし ※金、銀、蛍光色など対応不可

※**オーバープリントの設定を行うと意図しない印刷結果になる場合がありますので、使用しないでください。(オーバープリント設定は、データチェックの対象外となります。)**

※**確認用のjpgやpdfは、仕上がリラインが入ったものにしてください。**